

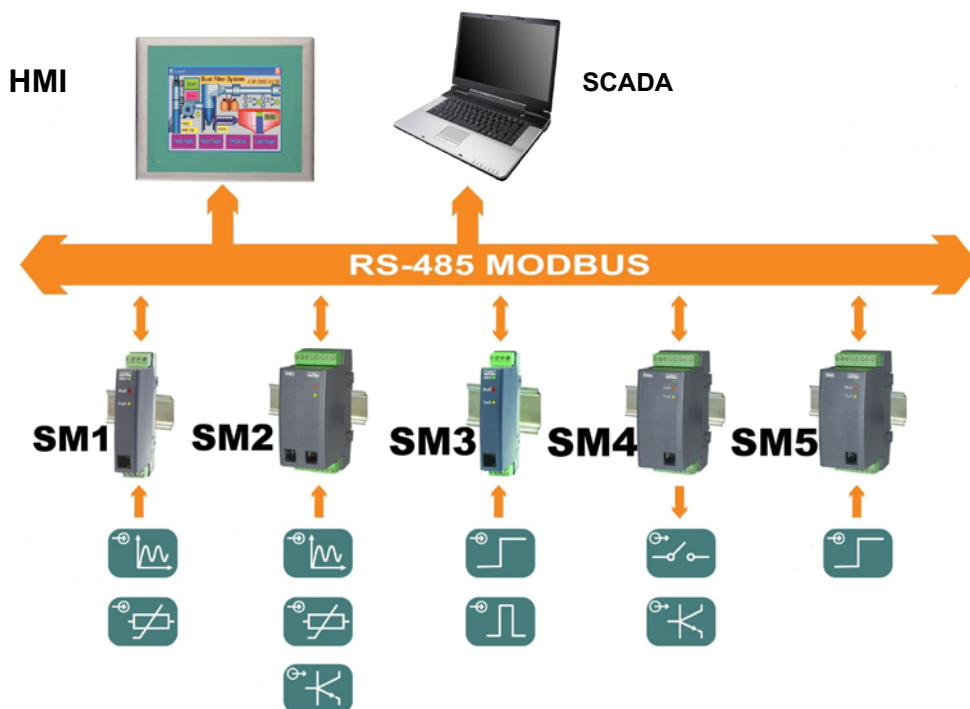
## SM4- MODUŁ WYJŚĆ BINARNYCH

CECHY  
UŻYTKOWE:eCon  
softwareMOD  
BUS

PKWiU 33.20.70-90.00

- Zdalne sterowanie elementami wykonawczymi z systemów monitoringu lub PLC
- 4 wyjścia przekaźnikowe lub 8 wyjść OC sterowanych przez RS485 / Modbus
- Montaż na szynie TS35
- Pełna separacja galwaniczna między wyjściami (dla wyjść przekaźnikowych)
- Konfiguracja przez darmowy program LPConfig

## PRZYKŁAD ZASTOSOWANIA



## WEJŚCIA:

RS  
485

## WYJŚCIE:

4x

8x

IZOLACJA  
GALWANICZNA:RS  
485RS  
232

## CECHY ZEWNĘTRZNE

Wymiary gabarytowe	45 x 120 x 100 mm	
Masa	< 0,25 kg	
Stopień ochrony	IP40	od strony zacisków IP20

## INTERFEJS CYFROWY

Typ interfejsu	Protokół transmisji	Tryby	Prędkość transmisji
RS-485	Modbus RTU	8N2,8E1,8O1,8N1	2400; 4800; 9600; 19,2k;
	Modbus ASCII	8N1, 7E1, 7O1	38,4 k bit/s, 57,6k, 115 k bit/s

## WEJŚCIA

Typ wejścia	Zakres	Błąd
Interfejs cyfrowy	RS-485	Modbus ASCII/RTU

## WYJŚCIA

Typ wyjścia	Właściwości	Uwagi
Przekaźnik	5A, 250V a.c., 150V d.c., 1250 VA dla a.c., 150W dla d.c.	
OC	0,1 A dla max. 2 aktywnych jednocześnie 0,05 A dla wszystkich aktywnych jednocześnie	

## Dział Sprzedaży:

## Informacja techniczno-handlowa

Tel: 68 45 75 140,141,142,  
e-mail: sprzedaz@lumel.com.pl  
Przyjmowanie zamówień  
Tel: 68 45 75 151,152,154,155

LUMEL S.A.  
ul. Słubicka 4  
65-127 Zielona Góra  
WWW.LUMEL.COM.PL

## ZNAMIONOWE WARUNKI UŻYTKOWANIA

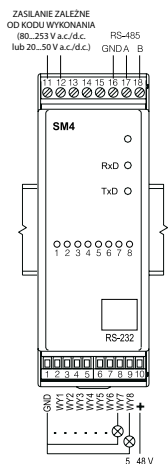
Napięcie zasilania	85...253 V a.c./d.c. (40...400Hz) lub d.c. 20...50 V a.c./d.c. (40...400Hz) lub d.c.	Pobór mocy: ≤ 4VA
Temperatura	-10...23...55°C	
Wilgotność względna	<95%	
Pozycja pracy	na szynie TS35	
Zewnętrzne pole magnetyczne	<400 A/m	

## WYMAGANIA BEZPIECZEŃSTWA I KOMPATYBILNOŚCI

Kompatybilność elektromagnetyczna	odporność na zakłócenia emisja zakłóceń	wg PN-EN 61000-6-2 wg PN-EN 61000-6-4
Izolacja między obwodami		wg PN-EN 61010-1
Stopień zanieczyszczenia	2	
Kategoria instalacji	III	
Maksymalne napięcie pracy między fazą a ziemią	zasilanie 300V, wejście 50V, wyjście 50V	
Wysokość npm	2000	

## SCHEMAT POŁĄCZEŃ

### Podłączenia elektryczne modułu wyjść binarnych



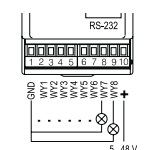
### Opis wyprowadzeń modułu wyjść binarnych - wykonanie 4 wyjścia przekaźnikowe

Nr zacisku	Opis zacisku
1	Linia GND
2,3	Wyjście przekaźnikowe nr 1
4,5	Wyjście przekaźnikowe nr 2
6,7	Wyjście przekaźnikowe nr 3
8,9	Wyjście przekaźnikowe nr 4
10	Linia 5 V d.c.
11,12	Linie zasilania modułu
13...15	Nie wykorzystane
16	Linia GND interfejsu RS-485 z optoizolacją
17	Linia A interfejsu RS-485 z optoizolacją
18	Linia B interfejsu RS-485 z optoizolacją

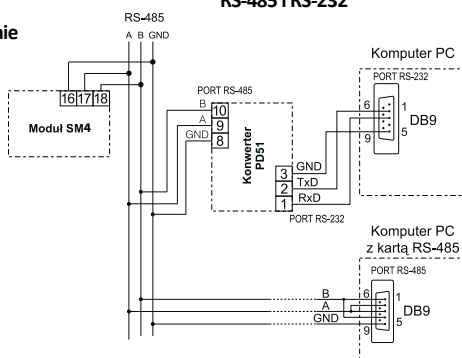
### Opis wyprowadzeń modułu wyjść binarnych - wykonanie 8 wyjść typu OC

Nr zacisku	Opis zacisku
1	Linia GND wyjść binarnych
2	Linia WY1 - wyjście nr 1
3	Linia WY2 - wyjście nr 2
4	Linia WY3 - wyjście nr 3
5	Linia WY4 - wyjście nr 4
6	Linia WY5 - wyjście nr 5
7	Linia WY6 - wyjście nr 6
8	Linia WY7 - wyjście nr 7
9	Linia WY8 - wyjście nr 8
10	Linia + - napięcie zasilania wyjść
11,12	Linie zasilania modułu
13...15	Nie wykorzystane
16	Masa interfejsu RS-485 z optoizolacją
17	Linia A interfejsu RS-485 z optoizolacją
18	Linia B interfejsu RS-485 z optoizolacją

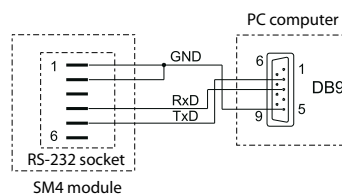
### Przykładowe podłączenie wyjść binarnych



### Podłączenie interfejsów RS-485 i RS-232



### Podłączenie interfejsu RS232



## ZAMAWIANIE

Moduł wyjść binarnych SM4	X	X	XX	X
<b>Napięcie zasilania:</b>				
85...253 V a.c./d.c.	1			
20...50 V a.c./d.c.		2		
<b>Rodzaj wyjść:</b>				
8 wyjść typu OC			1	
4 wyjścia przekaźnikowe				2
<b>Rodzaj wykonania:</b>				
standardowe			00	
specjalne*				XX
<b>Próby odbiorcze:</b>				
bez dodatkowych wymagań				0
z atestem Kontroli Jakości				1
wg uzgodnień z odbiorcą*				X

### Przykład zamówienia:

kod: SM4 - 1 2 00 1 oznacza:

SM4 - moduł SM4

- 1 - napięcie zasilania 85...253 V a.c./d.c.
- 2 - 4 wyjścia przekaźnikowe
- 00 - wykonanie standardowe
- 1 - z atestem Kontroli Jakości

\* tylko po uzgodnieniu z producentem

Więcej informacji o naszych wyrobach można znaleźć na naszej stronie internetowej [www.lumel.com.pl](http://www.lumel.com.pl)

**Dział Sprzedaży:**  
**Informacja techniczno-handlowa**  
 Tel: 68 45 75 140, 141, 142,  
 e-mail: [sprzedaz@lumel.com.pl](mailto:sprzedaz@lumel.com.pl)  
**Przyjmowanie zamówień**  
 Tel: 68 45 75 151, 152, 154, 155

**LUMEL S.A.**  
 ul. Słubicka 4  
 65-127 Zielona Góra  
**WWW.LUMEL.COM.PL**